



CHASSI MA 9.2



MOTOR	
Marca/modelo	CUMMINS ISF 3.8
Nível de Emissões	PROCONVE P7 / EURO V
Controle de Emissões	Pós-Tratamento de gases por Redução Catalítica Seletiva (SCR)
Nº cilindros/ cilindradas	4 cil 3760 cm³
Potência Máxima	162cv(119 kw) a 2600rpm
Torque máximo	600 Nm a 1300 a 1700 rpm
Sistema de Injeção Eletrônica	COMMON RAIL

SISTEMA ELÉTRICO	
Tensão	24 V
Bateria	12 V/100 Ah (02 unidades)
Alternador	28V-150 Ah

TRANSMISSÃO	
Embreamento tipo	Orgânica - Monodisco a seco c/ acionamento hidráulico assistido a ar.
Diâmetro externo do disco	362 mm
Caixa de Câmbio	ZF S5 - 580 BO
Nº de marchas	5 a frente/1 a ré
Reduções	1ª 5,72:1 2ª 2,73:1 3ª 1,61:1 4ª 1,00:1 5ª 0,76:1 Ré 5,24:1

EIXOS	
Eixo dianteiro	SIFCO CO 9874
Tipo - Dianteiro	Viga I em aço forjado
Eixo traseiro	MERITOR 13-113 / DANA S14-110
Tipo - Traseiro	Totalmente flutuante
Relação de redução Standard (NS)	4,30 : 1
Relações de redução opcionais (OPC)	4,10 / 4,56 / 4,78 / 5,38 :1

DESEMPENHO TEÓRICO (BASEADO NAS RELAÇÕES NS E OPC)	
Velocidade Máxima	99 Km/h (NS) 105 Km/h / 95 Km/h / 90Km/h / 79Km/h (OPC)
Subida em Rampa no PBT	40% (NS) 37,7% / 42,9% / 45,5% / 54%(OPC)
Partida em Rampa no PBT (Start Ability)	28% (NS) 26% / 29,2% / 30,7% / 35%(OPC)
Relação Potência / Peso	17,6 CV / TON

PNEUS (TIPO)	
Dimensões	215/75R 17,5"

RODAS (TIPO)	
Dimensões	6.00" x 17,5"

CHASSI	
Tipo	Escada em LNE 38 - Perfil "C" Parafusado
Suspensão Dianteira	Molas parabólicas
Suspensão Traseira	Molas semi-elípticas de duplo estágio ou Suspensão Pneumática Full Air (Opcional)
Amortecedores Dianteiro - Traseiro	Telescópicos de dupla ação

FREIOS	
Freio de Serviço	Tambor/ "S CAM" Pneumático Assistido Eletronicamente (ABS/EBD/ATC) com regulagem automática
Freio Motor (Acionamento/Atuação)	Eletro-pneumático/Tubo de escape
Freio Estacionamento	Spring brake 24"

DIREÇÃO	
Modelo	ZF SERVOCOM 8090
Tipo	Hidráulica

CAPACIDADE DE ABASTECIMENTO (L)	
Tanque de combustível	150 litros
Reservatório de ureia (Arla 32)	16 L
Cárter do motor - Volume c/ filtro	9,3 L com filtro / 10,6 L com filtro
Caixa de Câmbio - Volume	3,2 litros
Diferencial - Volume	9,0 / 7,5 litros

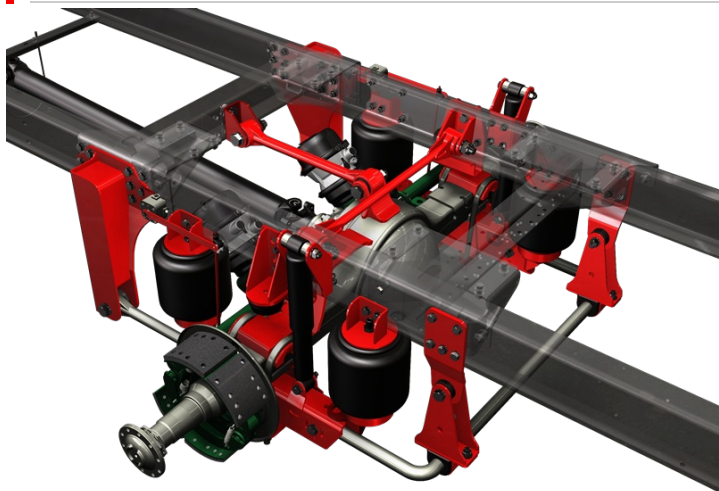
DIMENSÕES	
Entre eixos	4.200 mm/4.500 mm
Comprimento total veículo	7.100/7.465
Largura(Face ext. pneus)Eixo Dianteiro	2.123
Largura(Face ext. pneus)Eixo Traseiro	2.133
Bitola dianteira	1.872
Bitola traseira	1.647
Balanço dianteiro	1.150
Balanço traseiro	1.750/1.815

PESOS E CAPACIDADES	
PBT - Peso Bruto Total	9.200 Kg
Peso em ordem de Marcha	2.730 Kg / 2.855 Kg
Carga Útil + Carroceria	6.470 Kg / 6.345 Kg
CMT - Capacidade máxima de tração	9.200 Kg
Carga Máxima Eixo Dianteiro	3.200 Kg
Carga Máxima Eixo Traseiro	6.000 Kg

ITENS DE SÉRIE	
Freio Motor	NS
Sistema Regulagem Aut. Do Freio	NS
Barra Estabilizadora Traseira	NS
Cilindro Pneum. Aux. da Embreagem	NS
Computador de bordo no Cluster	NS
Piloto automático	NS
Tacógrafo digital	NS

ITENS OPCIONAIS	
Kit-Pneu Radial Michelin	OPC
Suspensão Pneumática de 4 Bolsas (Full Air)	OPC

NS (Normal de Série) / OPC (Opcional) / NA (Não Aplicável) Chassis



CONCESSIONÁRIO

www.agrale.com.br
BR - 116 Km 145, nº 15104
95059-520 - Caxias do Sul - RS
Telefone: (54) 3238.8000



O presente folheto serve meramente como informativo ilustrativo do produto, estando a Agrale, ou o proponente, aptos a ofertar seus produtos com características ou opcionais diferentes dos aqui informados, valendo para tanto, como documento definitivo para oferta, a Proposta Comercial firmada pelo representante legal da empresa ofertante.

