

Informação de Serviço



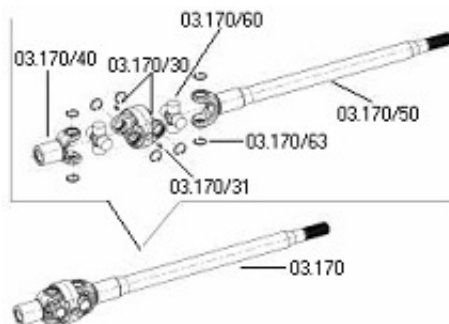
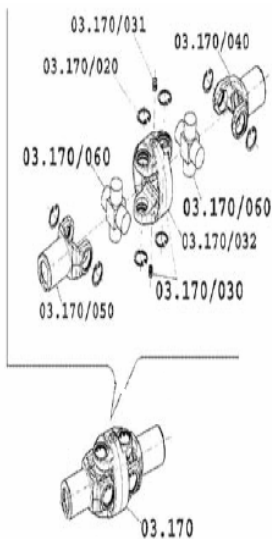
Modelo: AS - 3050	Distribuição: 1.4, 2.4, 5, 10.4	
Grupo: Articulação	Arquivo: Pasta 5	Informação de Serviço N°: P5 15039/2010
	Grupo: 15	
	Página: 1 de 3	
I - Procedimento e Objetivo		
Informar a substituição da Articulação Dupla.		
II - Abrangência / Ações		
Listas Unitárias: Ver pagina 3.		
Pontos de corte: Ver pagina 3.		
Intercambiável: Sim		
Atualizar agregado em estoque?	<input type="checkbox"/> Sim	<input checked="" type="checkbox"/> Não
A montagem da(s) peça(s) nova(s) é:	<input checked="" type="checkbox"/> Indiferente	<input checked="" type="checkbox"/> Necessária nos casos de falha da peça anterior
	<input type="checkbox"/> Necessária para todos os agregados envolvidos	
Peças de reposição (no estoque)	<input checked="" type="checkbox"/> Podem ser utilizado	<input type="checkbox"/> Retrabalhar
	<input type="checkbox"/> Retornar para a ZF	<input type="checkbox"/> Sucatear
III - Documentação - Modificação		
Lista de peças de reposição:	<input checked="" type="checkbox"/> Corrigir Manualmente:	
Outros Documentos	<input type="checkbox"/>	
IV - Informações de Garantia: Não Aplicável.		
V - Urgência: Não Aplicável		
Data: 08/04/2010		
Depto: Pós Vendas / Enio Soto	Silvio Furtado Gerente	ZF do Brasil Ltda. Sistemas de Eixos e Transmissões Fora de Estrada
Fone: (0xx15) 4009-2853		
Concessionário(Gerente de Serviço)	Data:	Visto:



Para I - Procedimentos e Objetivos

Devido a uma melhoria técnica, informamos a substituição da articulação dupla conforme a seguir:

Componentes Envolvidos	Figura N°	Anterior	Código Cliente	Novo	Código Cliente
Articulação Dupla	03.170	0095 136 018	8009.103.537.00.0	0501 398 915	----
Eixo de Ligação	01.290	0095 353 333	8009.103.535.00.4		
Anel de Segurança	01.330	0501 398 348	8009.103.486.00.0		



Componetes 0095 136 018 (modelo anterior)		
3.170	0095 136 018	Art. Dupla
03.170/20	0630 502 102	Anel Seg.
03.170/20	0501 398 584	Anel Seg.
03.170/30	7029 310 430	Garfo duplo (CJ)
03.170/31	0632 604 004	Bocal Lubrif.
03.170/32	7029 010 414	Garfo Duplo
03.170/40	0095 236 015	Garfo Art.
03.170/50	0095 236 009	Garfo Art.
03.170/60	0501 398 644	Cruzeta

Componentes 0501 398 915 (modelo atual)		
3.170	0501 398 915	Art. Dupla
03.170/20	Eliminado	Anel Seg.
03.170/20	Eliminado	Anel Seg.
03.170/30	0501 398 188	Garfo Duplo
03.170/31	0632 604 004	Bocal Lubrif.
03.170/40	0501 398 187	Garfo Art.
03.170/50	0501 398 190	Garfo Art.
03.170/60	0501 398 189	Cruzeta
03.170/63	0501 398 584	Anel Seg.



Para II - Abrangência / Ações

Tabela com os dados dos produtos:

Cliente	Lista Unitária	Código Cliente	Aplicação	Pontos de corte
Agrale	4472 095 142	8013.103.009.00.2	BX 6.110 / BX 6.150	1551
Agrale	4472 095 148	8013.103.010.00.0	BX 6.110	1585