

Informação de Serviço



Modelo: **APL e AS (todos)**

Distribuição: **1.4, 2.4, 5, 10**

Grupo: **Carcaça do Eixo / Carcaça de Articulação / Acionamento**

Arquivo: **Pasta 5**

Informação de Serviço
Nº: **P5 1007/2010**

Grupo: **1**

Página: **1 de 3**

I - Procedimento e Objetivo

Informar a substituição da bucha na carcaça do eixo, na carcaça de articulação e no grupo de Acionamento.

II - Abrangência / Ações

Listas Unitárias: **Ver pagina 3.**

Pontos de corte: **Ver pagina 3.**

Intercambiável: **Sim**

Atualizar agregado em estoque?

Sim

Não

A montagem da(s) peça(s) nova(s) é:

Indiferente

Necessária nos casos de falha da peça anterior

Necessária para todos os agregados envolvidos

Peças de reposição (no estoque)

Podem ser utilizado

Retrabalhar

Retornar para a ZF

Sucatear

III - Documentação - Modificação

Lista de peças de reposição:

Corrigir Manualmente:

Outros Documentos

IV - Informações de Garantia:

Não Aplicável.

V - Urgência:

Não Aplicável

Data: **19/10/2010**

Depto: **Pós Vendas / Enio Soto**

Silvio Furtado
Gerente

ZF do Brasil Ltda.
Sistemas de Eixos e Transmissões
Fora de Estrada

Fone: **(0xx15) 4009-2853**

Concessionário(Gerente de Serviço)

Data:

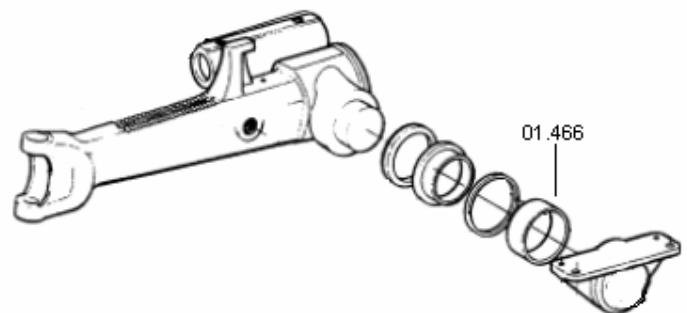
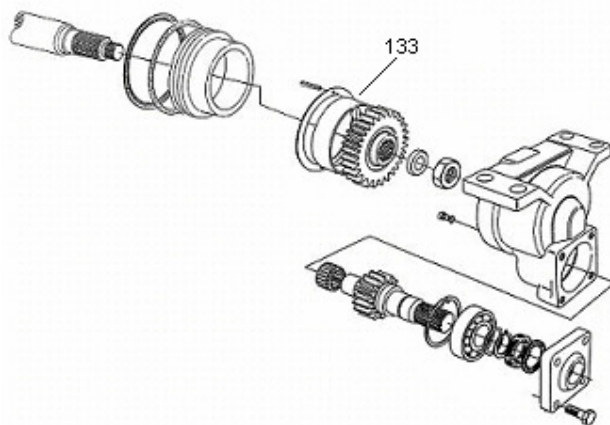
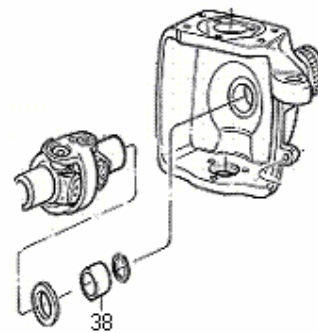
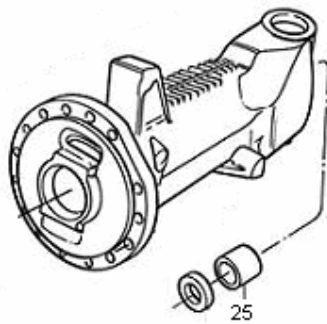
Visto:



Para I - Procedimentos e Objetivos

Devido a uma reestruturação no gerenciamento das documentações entre ZF Brasil e ZF Alemanha houve a necessidade de unificação em nossas codificações conforme a seguir:

REF	Componentes Envolvidos	Figura n°	Anterior	Código Cliente	Novo	Código Cliente
A	Bucha	25 e 38	0730 260 619	8009.103.263.00.3	0501 398 082	----
B	Bucha	133 e 01.466	0730 260 613	8009.103.131.00.2	0501 398 081	----





Para II - Abrangência / Ações

Tabela com os dados dos produtos:

Ref.	Cliente	Lista Unitária	Código Cliente	Aplicação	Pontos de corte
A / B	AGRALE	4472 095 050	8009103071000	BX 4.110	Não Aplicável
A / B	AGRALE	4472 095 051	8009103073006	BX 4.130	Não Aplicável
A / B	AGRALE	4472 095 142	8013103009002	BX 6.150	1603
A / B	AGRALE	4472 095 148	8013103010000	BX 6.110	1669