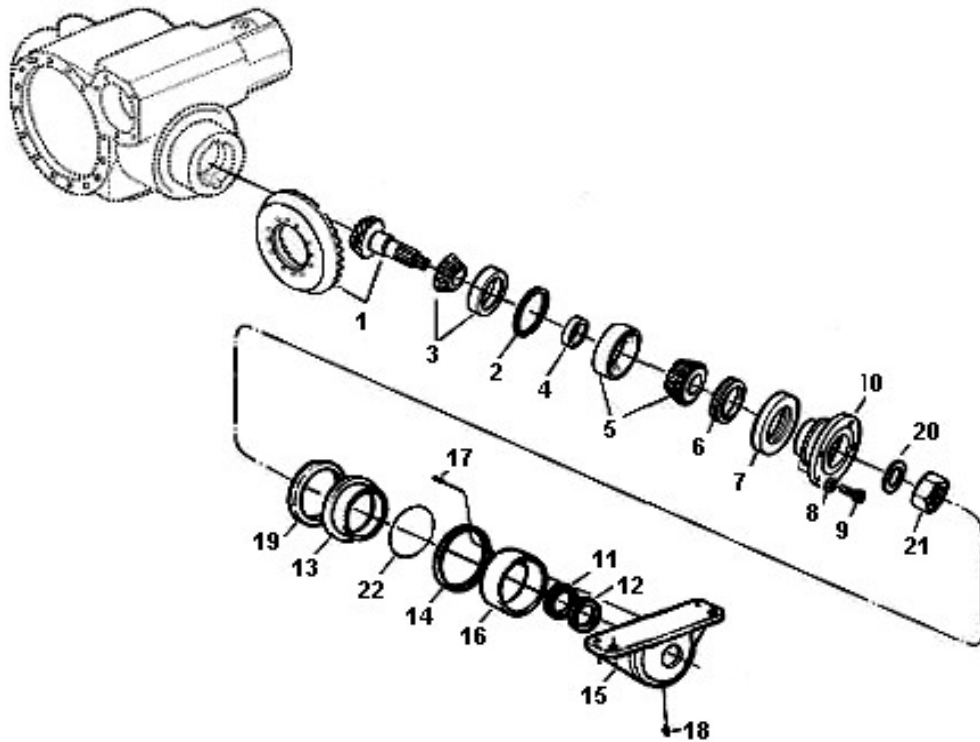


CONJUNTO EIXO DIANTEIRO BX 6110 – 3 PARTES

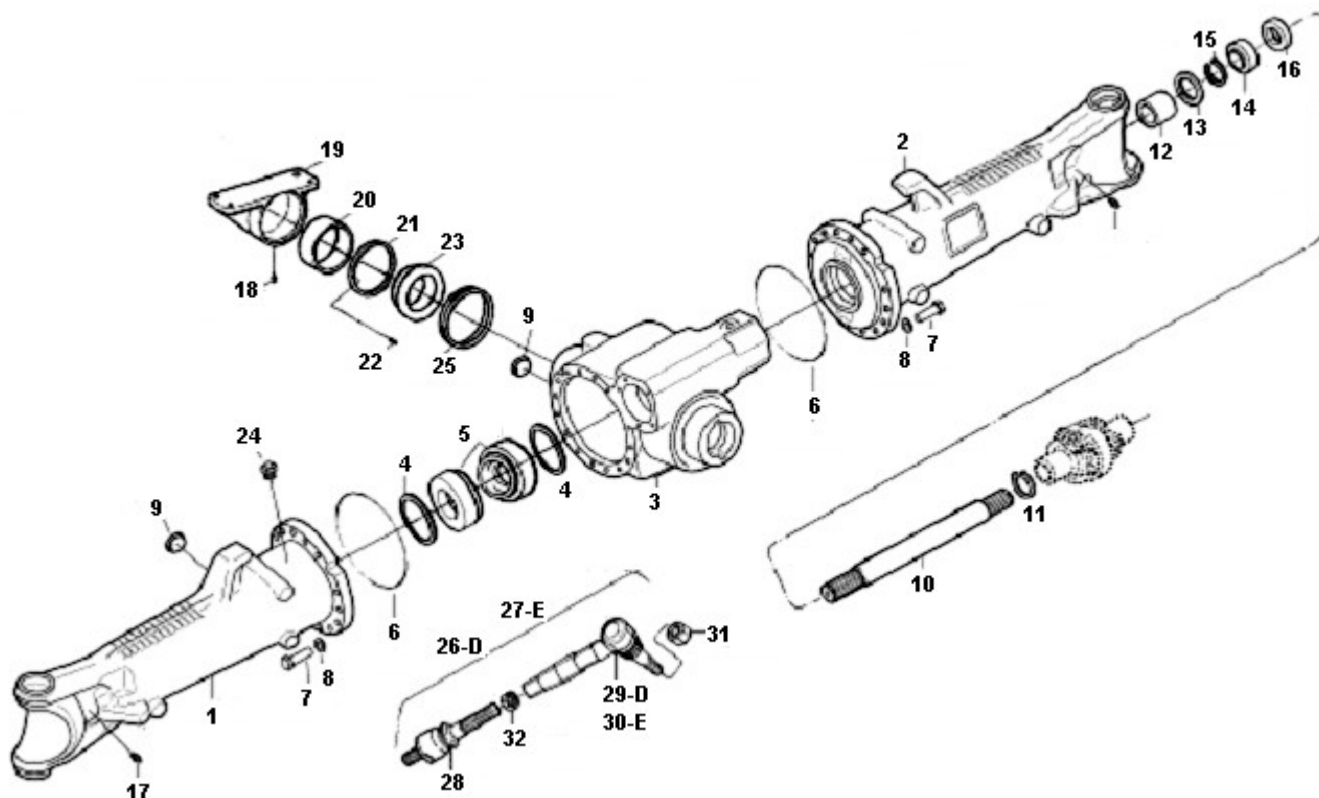


ITEM	CÓDIGO	QTDE.	DENOMINAÇÃO
1	8013.103.047.00.2	01	Coroa/Pinhão
2	8009.103.149.00.4	01	Arruela de Ajuste 0,65 mm
2	8009.103.124.00.7	01	Arruela de Ajuste 0,70 mm
2	8009.103.125.00.4	01	Arruela de Ajuste 0,75 mm
2	8013.103.056.00.3	01	Arruela de Ajuste 0,80 mm
2	8009.103.126.00.2	01	Arruela de Ajuste 0,85 mm
2	8009.103.147.00.8	01	Arruela de Ajuste 0,90 mm
2	8009.103.148.00.6	01	Arruela de Ajuste 0,95 mm
2	8009.103.134.00.6	01	Arruela de Ajuste 1,00 mm
2	8009.103.135.00.3	01	Arruela de Ajuste 1,05 mm
2	8009.103.136.00.1	01	Arruela de Ajuste 1,10 mm
2	8009.103.137.00.9	01	Arruela de Ajuste 1,15 mm
2	8009.103.138.00.7	01	Arruela de Ajuste 1,20 mm
2	8009.103.139.00.5	01	Arruela de Ajuste 1,25 mm
2	8009.103.140.00.3	01	Arruela de Ajuste 1,30 mm
2	8009.103.141.00.1	01	Arruela de Ajuste 1,35 mm
2	8009.103.142.00.9	01	Arruela de Ajuste 1,40 mm
2	8009.103.143.00.7	01	Arruela de Ajuste 1,45 mm
2	8009.103.144.00.5	01	Arruela de Ajuste 1,50 mm
2	8009.103.145.00.2	01	Arruela de Ajuste 1,55 mm
2	8009.103.146.00.0	01	Arruela de Ajuste 1,60 mm
3	4001.035.079.00.7	01	Rolamento
4	8013.103.057.00.1	01	Anel de Ajuste 11,15 mm
4	8013.103.058.00.9	01	Anel de Ajuste 11,18 mm
4	8013.103.059.00.7	01	Anel de Ajuste 11,21 mm
4	8013.103.060.00.5	01	Anel de Ajuste 11,24 mm
4	8013.103.061.00.3	01	Anel de Ajuste 11,27 mm
4	8009.103.156.00.9	01	Anel de Ajuste 11,30 mm
4	8009.103.157.00.7	01	Anel de Ajuste 11,33 mm
4	8009.103.158.00.5	01	Anel de Ajuste 11,36 mm
4	8009.103.159.00.3	01	Anel de Ajuste 11,39 mm
4	8009.103.160.00.1	01	Anel de Ajuste 11,42 mm

CONJUNTO EIXO DIANTEIRO BX 6110 – 3 PARTES

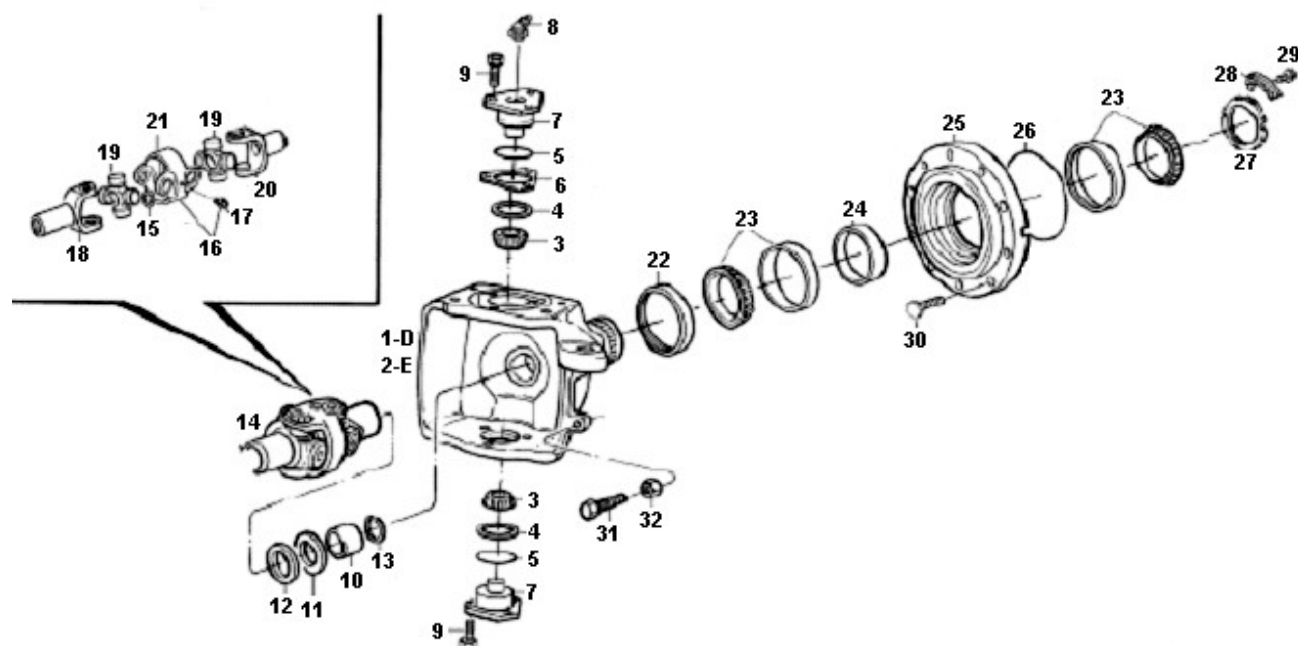
ITEM	CÓDIGO	QTDE.	DENOMINAÇÃO
4	8009.103.161.00.9	01	Anel de Ajuste 11,45 mm
4	8009.103.162.00.7	01	Anel de Ajuste 11,48 mm
4	8009.103.163.00.5	01	Anel de Ajuste 11,51 mm
4	8009.103.164.00.3	01	Anel de Ajuste 11,54 mm
4	8009.103.165.00.0	01	Anel de Ajuste 11,57 mm
4	8009.103.166.00.8	01	Anel de Ajuste 11,60 mm
4	8009.103.167.00.6	01	Anel de Ajuste 11,63 mm
4	8009.103.168.00.4	01	Anel de Ajuste 11,66 mm
4	8009.103.169.00.2	01	Anel de Ajuste 11,69 mm
4	8009.103.170.00.0	01	Anel de Ajuste 11,72 mm
4	8009.103.171.00.8	01	Anel de Ajuste 11,75 mm
4	8009.103.172.00.6	01	Anel de Ajuste 11,78 mm
4	8009.103.173.00.4	01	Anel de Ajuste 11,81 mm
4	8009.103.174.00.2	01	Anel de Ajuste 11,84 mm
4	8009.103.175.00.9	01	Anel de Ajuste 11,87 mm
4	8009.103.176.00.7	01	Anel de Ajuste 11,90 mm
4	8009.103.177.00.5	01	Anel de Ajuste 11,93 mm
4	8009.103.178.00.3	01	Anel de Ajuste 11,96 mm
4	8009.103.179.00.1	01	Anel de Ajuste 11,99 mm
4	8009.103.180.00.9	01	Anel de Ajuste 12,02 mm
4	8009.103.181.00.7	01	Anel de Ajuste 12,05 mm
4	8009.103.182.00.5	01	Anel de Ajuste 12,08 mm
4	8009.103.183.00.3	01	Anel de Ajuste 12,11 mm
4	8009.103.184.00.1	01	Anel de Ajuste 12,14 mm
4	8009.103.185.00.8	01	Anel de Ajuste 12,17 mm
4	8009.103.186.00.6	01	Anel de Ajuste 12,20 mm
4	8009.103.187.00.4	01	Anel de Ajuste 12,23 mm
5	4001.035.059.00.9	01	Rolamento
6	8009.103.357.00.3	01	Retentor
7	8013.103.040.00.7	01	Chapa Defletora
8	4103.012.010.01.1	08	Arruela de Pressão A10 (Item não fornecido com o Conj. Eixo)
9	4101.053.004.02.6	08	Parafuso Sextavado M10x1,25x20 (Item não fornecido com o Conj. Eixo)
10	8013.103.054.00.8	01	Flange de Acionamento
11	8013.103.065.00.4	01	Anel
12	8009.103.341.00.7	01	Anel de Proteção
13	8013.103.051.00.4	01	Bucha
14	8013.103.083.00.7	01	Arruela
15	8013.103.052.00.2	01	Cavalete Traseiro
16	8009.103.131.00.2	01	Bucha
17	4006.010.050.00.6	02	Pino Elástico
18	4003.010.017.00.2	01	Graxeira
19	8009.103.247.00.6	01	Anel de Vedação
20	8013.103.049.00.8	01	Arruela
21	8013.103.048.00.0	01	Porca Auto Travante
22	8013.103.050.00.6	01	Anel-O

CONJUNTO EIXO DIANTEIRO BX 6110 – 3 PARTES



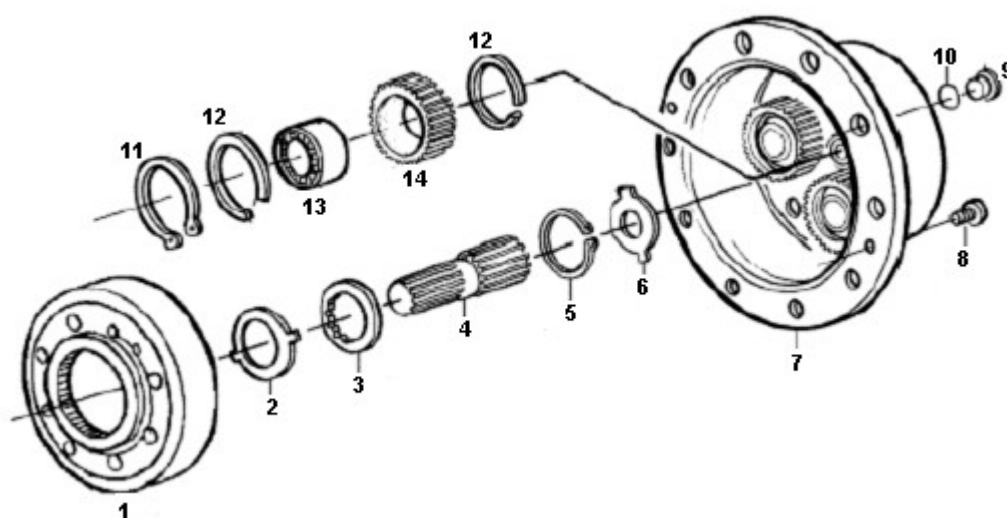
ITEM	CÓDIGO	QTDE.	DENOMINAÇÃO
1	8013.103.037.00.3	01	Carcaça do Eixo – Esquerda
2	8013.103.036.00.5	01	Carcaça do Eixo – Direita
3	8013.103.053.00.0	01	Carcaça Central
4	8009.103.228.00.8	02	Arruela de Ajuste 0,10 mm
4	8009.103.227.00.8	02	Arruela de Ajuste 0,20 mm
4	8009.013.226.00.0	02	Arruela de Ajuste 0,30 mm
4	8013.103.067.00.0	02	Arruela de Ajuste 0,45 mm
4	8009.103.224.00.5	02	Arruela de Ajuste 0,50 mm
4	8009.103.223.00.7	02	Arruela de Ajuste 0,60 mm
4	8013.103.068.00.8	02	Arruela de Ajuste 0,70 mm
4	8009.103.222.00.9	02	Arruela de Ajuste 0,80 mm
4	8013.103.069.00.6	02	Arruela de Ajuste 0,85 mm
4	8013.103.070.00.4	02	Arruela de Ajuste 0,90 mm
4	8009.103.221.00.1	02	Arruela de Ajuste 1,00 mm
4	8013.103.071.00.2	02	Arruela de Ajuste 1,10 mm
4	8013.103.072.00.0	02	Arruela de Ajuste 1,15 mm
5	8013.103.073.00.8	02	Rolamento
6	8009.103.361.00.5	02	Anel
7	4101.048.080.06.5	32	Parafuso Sextavado
8	4103.011.020.01.1	32	Arruela
9	8009.103.533.00.9	02	Bujão
10	8009.103.535.00.4	02	Eixo de Ligação
11	8009.103.486.00.0	02	Anel de Segurança
12	8009.103.263.00.3	02	Bucha
13	4002.010.053.00.9	02	Retentor
14	4002.010.071.00.1	02	Retentor
15	8009.103.487.00.8	02	Anel Distanciador
16	8009.103.488.00.6	02	Chapa Defletora
17	4003.010.003.00.5	02	Graxeira
18	4003.010.017.00.2	01	Graxeira
19	8009.103.130.00.4	01	Cavalete Dianteiro

CONJUNTO EIXO DIANTEIRO BX 6110 – 3 PARTES



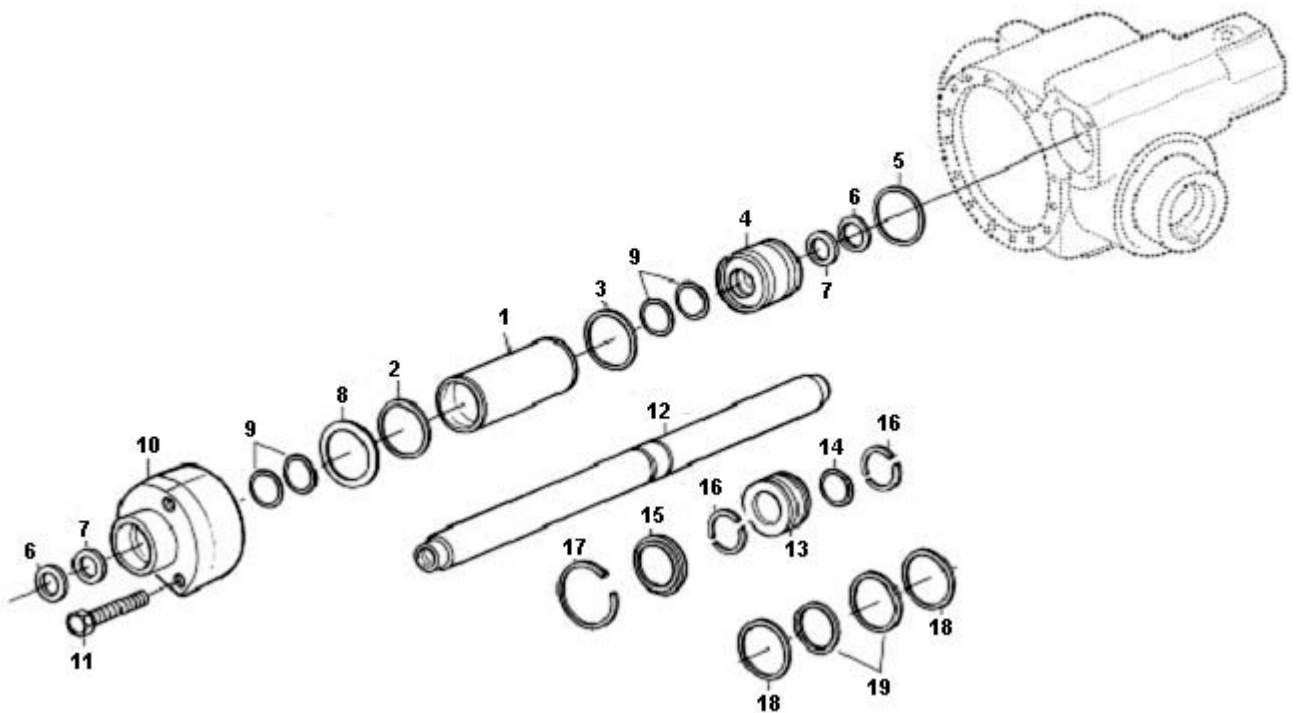
ITEM	CÓDIGO	QTDE.	DENOMINAÇÃO
1	8009.103.482.00.9	01	Carcaça da Articulação - Direita
2	8009.103.483.00.7	01	Carcaça da Articulação – Esquerda
3	4001.035.081.00.3	04	Rolamento
4	8009.103.251.00.8	04	Capa de Vedação
5	8009.103.369.00.8	04	Anel-O
6	8009.103.260.00.9	02	Arruela de Ajuste 0,20 mm
6	8009.103.261.00.7	02	Arruela de Ajuste 0,30 mm
6	8009.103.258.00.3	02	Arruela de Ajuste 0,40 mm
6	8009.103.253.00.4	02	Arruela de Ajuste 1,00 mm
7	8009.103.262.00.5	04	Pino do Mancal
8	8013.103.074.00.6	04	Graxeira
9	4101.048.024.05.5	12	Parafuso Sextavado
10	8009.103.263.00.3	02	Bucha
11	4002.010.053.00.9	02	Retentor
12	8013.103.075.00.3	02	Retentor
13	8009.103.486.00.0	02	Anel Elástico
14	8009.103.537.00.0	02	Conj. Articulação Dupla (inclui itens 15 a 21)
15	8013.103.076.00.1	16	Anel Elástico 1,10 mm
15	8013.103.077.00.9	16	Anel Elástico 1,20 mm
15	8013.103.078.00.7	16	Anel Elástico 1,50 mm
16	8009.103.476.00.1	02	Conj. Garfo Duplo (inclui itens 17 e 21)
17	4003.010.015.00.6	04	Graxeira
18	8009.103.536.00.2	02	Garfo da Articulação
19	8009.103.477.00.9	04	Cruzeta
20	8009.103.490.00.2	02	Garfo da Articulação
21	-	02	Item Sem Reposição Individual
22	8009.103.493.00.6	02	Retentor
23	4001.035.084.00.7	04	Rolamento
24	8009.103.275.00.7	02	Anel de Ajuste 14,089 mm
24	8009.103.276.00.5	02	Anel de Ajuste 14,114 mm
24	8009.103.277.00.3	02	Anel de Ajuste 14,139 mm

CONJUNTO EIXO DIANTEIRO BX 6110 – 3 PARTES



ITEM	CÓDIGO	QTDE.	DENOMINAÇÃO
1	8009.103.301.00.1	02	Engrenagem
2	8009.103.376.00.3	02	Arruela
3	8009.103.377.00.1	02	Arruela Dentes Internos
4	8009.103.302.00.9	02	Eixo Solar
5	8009.103.378.00.9	02	Anel de Segurança
6	8009.103.306.00.0	02	Arruela de Ajuste 1,5 mm
6	8009.103.310.00.2	02	Arruela de Ajuste 1,7 mm
6	8009.103.307.00.8	02	Arruela de Ajuste 2,0 mm
6	8009.103.311.00.0	02	Arruela de Ajuste 2,2 mm
6	8009.103.308.00.6	02	Arruela de Ajuste 2,5 mm
6	8013.103.079.00.5	02	Arruela de Ajuste 2,7 mm
6	8009.103.309.00.4	02	Arruela de Ajuste 3,0 mm
7	8009.103.303.00.7	02	Portador das Planetárias
8	4101.065.017.00.8	04	Parafuso Cabeça Cilíndrico
9	4010.013.021.00.6	02	Bujão
10	8009.103.380.00.5	02	Anel-O
11	4008.010.033.00.8	08	Anel Elástico
12	8009.103.305.00.2	16	Anel Angular
13	8009.103.379.00.7	08	Rolamento
14	8009.103.304.00.5	08	Engrenagem Planetária

CONJUNTO EIXO DIANTEIRO BX 6110 – 3 PARTES



ITEM	CÓDIGO	QTDE.	DENOMINAÇÃO
1	8009.103.312.00.8	01	Cilindro
2	8009.103.381.00.3	01	Anel-O
3	8009.103.382.00.1	01	Anel-O
4	8013.103.080.00.3	01	Guia do Pistão
5	8009.103.383.00.9	01	Anel-O
6	8013.103.081.00.1	02	Elemento Retentor
7	8009.103.315.00.1	02	Anel
8	8009.103.329.00.2	01	Arruela de Ajuste 0,50 mm
8	8009.103.330.00.0	01	Arruela de Ajuste 0,60 mm
8	8009.103.331.00.8	01	Arruela de Ajuste 0,70 mm
8	8009.103.332.00.6	01	Arruela de Ajuste 0,80 mm
8	8009.103.333.00.4	01	Arruela de Ajuste 0,90 mm
9	8013.103.046.00.4	04	Anel Guia
10	8013.103.045.00.6	01	Guia do Pistão
11	4101.045.086.05.7	05	Parafuso Sextavado
12	8009.103.316.00.9	01	Haste do Pistão
13	8013.103.042.00.3	01	Pistão
14	8009.103.384.00.7	01	Anel-O
15	8009.103.386.00.2	01	Anel de Encosto
16	8009.103.318.00.5	02	Anel Bi-Partido
17	8013.103.082.00.9	01	Anel de Segurança
18	8009.103.044.00.9	02	Anel Guia
19	8013.103.043.00.1	01	Anel Guia
	8013.103.010.00.0	01	CONJUNTO EIXO TRACÃO DIANTEIRO – 3 PARTES (COMPLETO)