

Caxias do Sul, 16 de abril de 2009.
Aos Distribuidores de Tratores Agrale

BOLETIM TÉCNICO DPAT 2009/041 – TRATORES AGRALE

ASSUNTO: CJ BRAÇO DO FREIO / FLANGE DE SUCCÃO / CJ TUBO DE UNIÃO

Informamos a modificação no sistema de freio (Cj Braço do Freio), no sistema hidráulico (Flanges de Sucção) e na válvula de comando (Tubo de União) do **Trator Agrale BX 6.150**, conforme aplicação, relação de peças e desenhos abaixo:

MOTIVO: Comunização de componentes para tratores da linha 6000.

APLICAÇÃO:

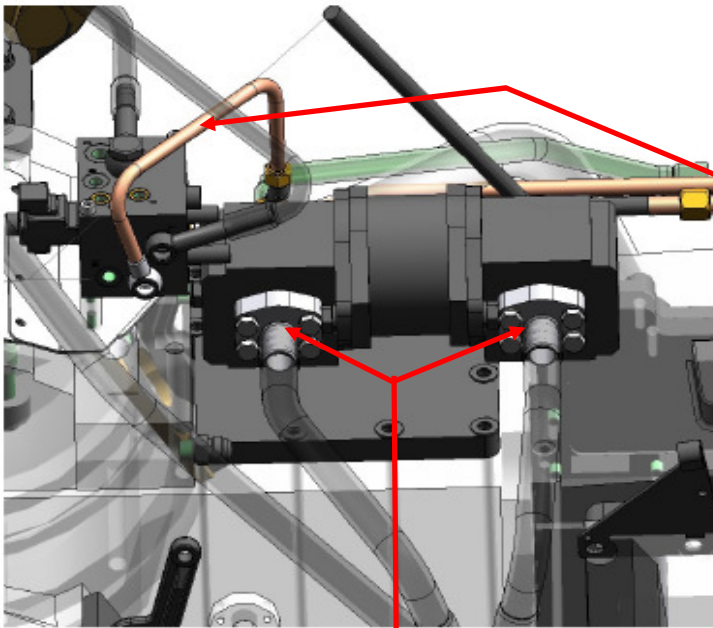
- **TRATOR AGRALE BX 6.150 (C/ K-45 e S/ K-45)**

ITENS RETIRADOS

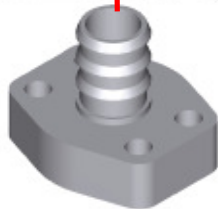
8013.105.025.00.6	Cj braço do freio	01 peça
8013.108.101.00.2	Cj flange de sucção	02 peças
8013.108.107.00.9	Junta de vedação	02 peças
4101.037.097.01.3	Pf sex I M10x25 8.8 znfe	04 peças
8013.108.084.00.0	Cj tubo de união	01 peça
4101.055.024.04.8	Pf oco A10 7623 znam	01 peça
4014.010.029.00.4	Anel vedação A16x22	01 peça

ITENS ACRESCENTADOS

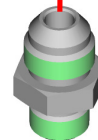
8013.105.077.00.7	Cj braço do freio	01 peça
8013.108.459.00.4	Flange sucção	02 peças
4101.045.053.05.7	Pf sex M10x40 8.8 znfe	08 peças
4103.012.010.01.1	Arr pressão A10 znfe	08 peças
6007.005.037.00.6	União macho M16x1,5xJIC 3/4"	01 peça
8013.108.485.00.9	Cj tubo união	01 peça



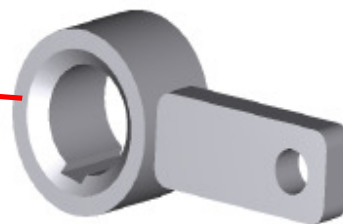
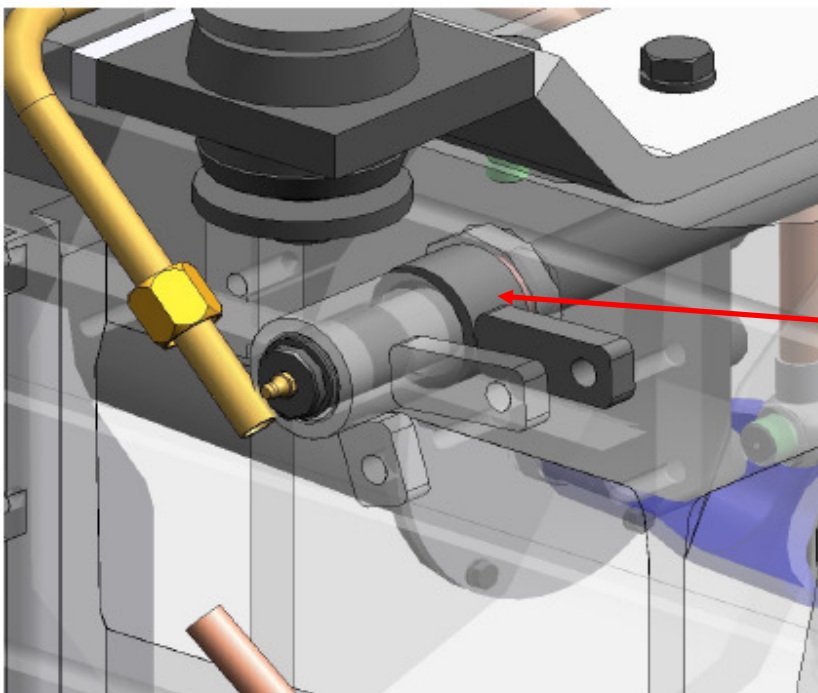
8013.108.485.00.9
Cj tubo de união



8013.108.459.00.4
Flange sucção c/ anel O'Ring



6007.005.037.00.6
União macho M16



8013.105.077.00.7
Cj braço do freio

NOTAS:

- ▶ As peças retiradas **não permanecem** para reposição nos tratores já comercializados.
- ▶ As peças acrescentadas **são intercambiáveis** para os tratores já comercializados.

OBS: A peça 8013.108.485.00.9 Cj tubo de união é intercambiável porém deverá ser montada em conjunto com a peça 6007.005.037.00.6 União macho M16.

- ▶ Esta modificação ocorreu a partir dos seguintes tratores:
 - ▶ **TRATOR BX 6.150 : R0042518 em diante.**

Atenciosamente,

**Dpto de Assistência Técnica
Agrale S.A.**