

Caxias do Sul, 15 de abril de 2009.  
Aos Distribuidores de Tratores Agrale

## **BOLETIM TÉCNICO DPAT 2009/028 – TRATORES AGRALE**

### **ASSUNTO: EIXO SAÍDA DE RODA TRASEIRO (C/ TRATAMENTO TÉRMICO TOTAL)**

Informamos a seguir adequação dos códigos (para reposição) do eixo saída de roda traseiro para os Tratores da linha 5000, montados com Transmissão modelo “PROXIMA”, conforme aplicação, relação de peças, e desenho abaixo:

**MOTIVO: Liberação de código específico para reposição do eixo de saída de roda para o trator 5085.4 versão Arrozeiro montado com transmissão modelo “Próxima”.**

#### **APLICAÇÃO:**

- TRATORES AGRALE LINHA 5000 C/ TRANSMISSÃO “PROXIMA”

#### **ITENS RETIRADOS**

8012.104.637.00.1	EIXO SAÍDA DE RODA TRASEIRO	02 peças
-------------------	-----------------------------	----------

#### **ITENS ACRESCENTADOS**

8012.104.637.88.6	EIXO SAÍDA DE RODA TRASEIRO	02 peças
-------------------	-----------------------------	----------

**OBS: O Eixo código 8012.104.637.88.6 possui tratamento térmico parcial.**

#### **APLICAÇÃO:**

- TRATOR AGRALE ZETOR 5085.4 VERSÃO **ARROZEIRO**

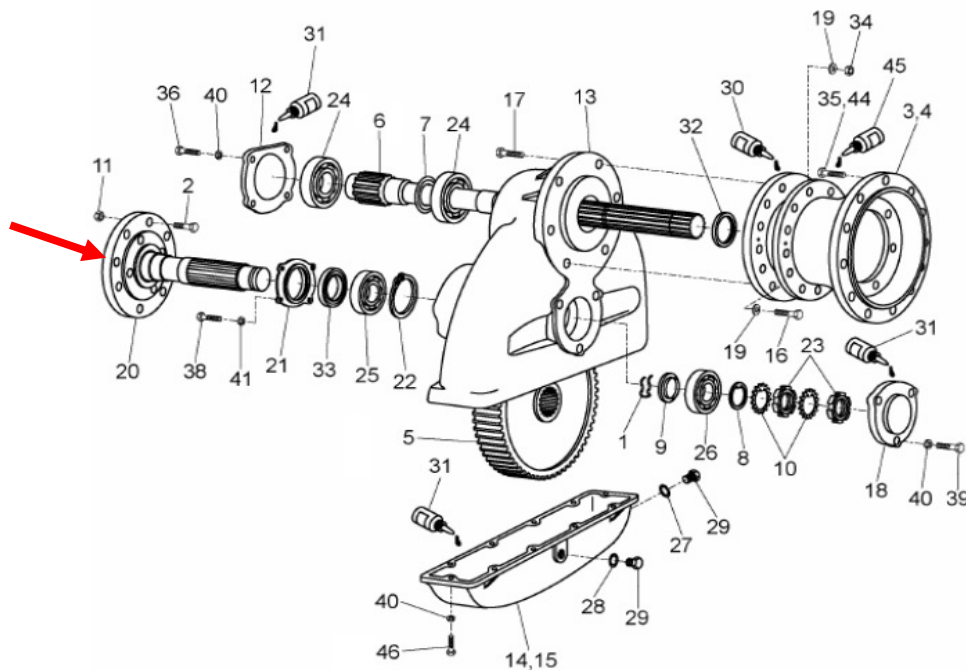
#### **ITENS RETIRADOS**

8012.104.637.00.1	EIXO SAÍDA DE RODA TRASEIRO	02 peças
-------------------	-----------------------------	----------

#### **ITENS ACRESCENTADOS**

8012.104.637.01.9	EIXO SAÍDA DE RODA TRASEIRO	02 peças
-------------------	-----------------------------	----------

**OBS: O Eixo código 8012.104.637.01.9 possui tratamento térmico total.**



## NOTAS:

- ▶ As peças retiradas **não permanecem** para reposição nos tratores já comercializados.
- ▶ As peças acrescentadas **são intercambiáveis** para os tratores já comercializados.

**NOTA:** Lembramos que os eixos de saída de rodas (8012.104.637.88.6 / 8012.104.637.01.9) são válidos para reposição somente dos tratores linha 5000 montados com a transmissão modelo “Próxima”.

- ▶ Esta modificação (**eixo saída de roda traseiro com tratamento térmico total**) ocorreu a partir dos seguintes tratores 5085.4 Versão Arrozeiro:
  - ▶ **TRATOR 5085.4 ARROZEIRO : Z0024908 em diante.**

Atenciosamente,

Dpto de Assistência Técnica  
Agrale S.A.

