

Caxias do Sul, 14 de Outubro de 2009.  
Aos Distribuidores de Tratores e Motores Agrale

## **BOLETIM TÉCNICO DPAT XXX/09 – (XXXXXXXX)**

**ASSUNTO:** A) RETENTOR 47,6x79,25x10 BR LI NBR / TAMPA GUIA/ANÉL ELÁSTICO  
B) ATUALIZAÇÃO CATÁLOGO PEÇAS TRATORES BX 6.150/BX 6.180

### **A) RETENTOR 47,6x79,25x10 BR LI NBR / TAMPA GUIA**

Informamos a modificação na transmissão TW112A da Carraro (substituição do retentor da carcaça intermediária, anel elástico e tampa guia), para os Tratores modelos BX 6.150 e BX 6.180, conforme aplicação, relação de peças, fotos e desenhos abaixo:

**MOTIVO:** Melhoramento técnico. Melhorar a eficiência da vedação frontal da transmissão.

### **APLICAÇÃO:**

• TRATOR AGRALE BX 6.150 / BX 6.180

#### **ITENS RETIRADOS**

8007.102.052.00.5	Retentor	01 peça
4008.011.047.00.7	Anel elástico 75x2,5 472	01 peça

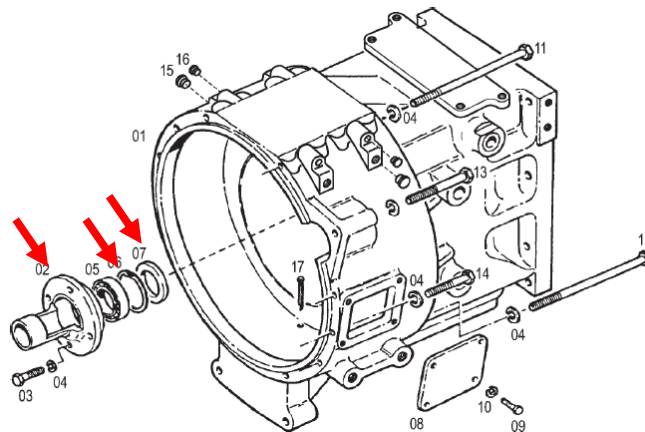
#### **ITENS ACRESCENTADOS**

8013.102.076.00.2	Retentor SABÓ 015019BR 47,6x79,25x10	01 peça
4008.011.049.00.3	Anel elástico 80x2,5 472	01 peça
8013.102.075.00.4	Tampa guia	01 peça



8007.102.052.00.5  
Retentor

8013.102.076.00.2  
Retentor sabó 015019BR  
47.6x79.25x10



## **CONDIÇÃO PARA ATENDER A REPOSIÇÃO:**

### **PEÇAS RETIRADAS (ANTIGAS)**

- ▶ **8002.107.052.00.5 Retentor (antigo) não permanece para reposição** e deverá ser substituído pelas peças novas:
  - 8013.102.076.00.2 Retentor sabó 015019BR 47,6x79,25x10 .....01peça
  - 4008.011.049.00.3 Anél elástico 80x2,5.....01 peça
  - 8013.102.075.00.4 Tampa guia..... 01 peça
  
- ▶ **8009.102.009.00.1 Tampa guia (antiga), não permanece para reposição** e deverá ser substituída pelas peças novas:
  - 8013.102.075.00.4 Tampa guia.....01 peça
  - 8013.102.076.00.2 Retentor sabó 015019BR 47,6x79,25x10 .....01peça
  - 4008.011.049.00.3 Anél elástico 80x2,5.....01 peça
  
- ▶ **4008.011.047.00.7 Anél elástico 75x2,5 (antigo), permanece para reposição**, para sistema antigo (tampa guia antiga e retentor antigo).

### **PEÇAS ACRESCENTADAS (NOVAS)**

- ▶ As peças novas (8013.102.076.00.2 Retentor, 8013.102.075.00.4 Tampa guia e 4008.011.049.00.3 Anel elástico, somente são intercambiáveis para Tratores com transmissão com sistema de vedação frontal antiga, se, forem substituídas todas as peças antigas pelas peças novas.
  
- ▶ **Esta modificação ocorreu a partir dos seguintes tratores:**
  - ▶ **TRATOR AGRALE BX 6.150 : R0043048 em diante.**
  - ▶ **TRATOR AGRALE BX 6.180 : U0001918 ; U0001938 ; U0001948 e U0001968 em diante.**

## **B) ATUALIZAÇÃO CATÁLOGO PEÇAS TRATORES BX 6.150/BX 6.180**

Informamos a atualização do Catálogo de Peças de Reposição dos Tratores BX 6.150 / BX 6.180, conforme segue:

- **Página 33**

- **Item 7**

Onde consta código: 8007.102.052.00.5 Retentor

▶ Alterar código para: **8013.102.076.00.2** Retentor sabó 015019BR 47,6x79,25x10

- **Item 6**

Onde consta código: 4008.011.047.00.7 Anel elástico

▶ Alterar código para: **4008.011.049.00.3** Anel elástico 80x2,5

- **Item 2**

Onde consta código: 8009.102.009.00.1 Tampa

▶ Alterar código para: **8013.102.075.00.4** Tampa guia

**MOTIVO:** Atualização de Catálogo de peças reposição.

### **APLICAÇÃO:**

• **TRATORES BX 6.150 / BX 6.180**

### **OBSERVAÇÃO:**

O catálogo de Peças de reposição está sendo atualizado, e brevemente estará disponível no site Agrale.

### **SUGESTÃO:**

Imprimir a página abaixo e anexar ao Catálogo disponível.

