

Caxias do Sul, 16 de abril de 2009.
Aos Distribuidores de Tratores Agrale

BOLETIM TÉCNICO DPAT 2009/038 – TRATORES AGRALE

ASSUNTO: CJ SUPORTE INFERIOR

Informamos a modificação no sistema de levante (Cj Suporte Inferior) do **Trator Agrale BX 6.150 C/ K-45**, conforme aplicação, relação de peças e desenho abaixo:

MOTIVO: Comunização de componentes.

APLICAÇÃO:

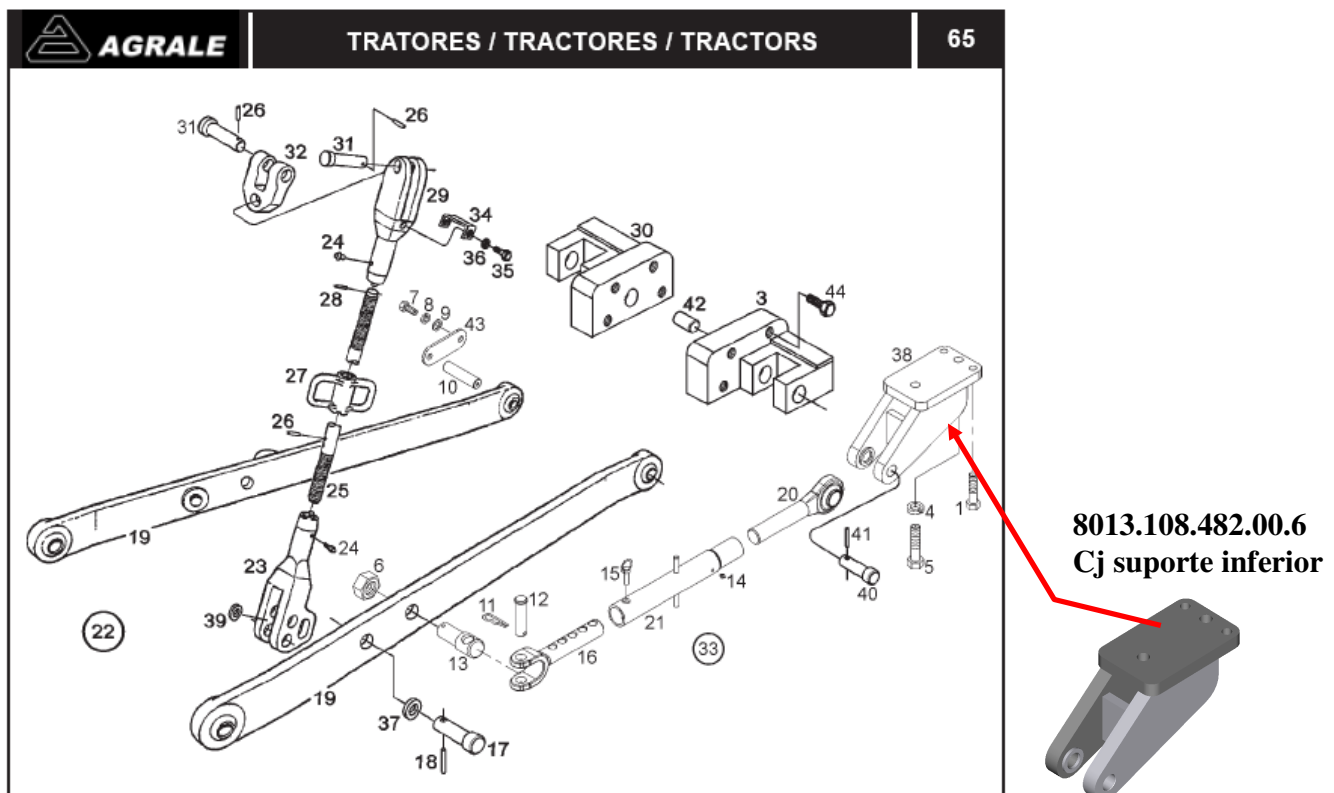
• **TRATOR AGRALE BX 6.150 C/ K-45**

ITENS RETIRADOS

8013.108.390.00.1	Cj suporte inferior	02 peças
-------------------	---------------------	----------

ITENS ACRESCENTADOS

8013.108.482.00.6	Cj suporte inferior	02 peças
-------------------	---------------------	----------



NOTAS:

- ▶ A peça retirada **não permanece** para reposição nos tratores já comercializados.
- ▶ A peça acrescentada **é intercambiável** para os tratores já comercializados.
- ▶ Esta modificação ocorreu a partir dos seguintes tratores:
 - ▶ **TRATOR BX 6.150 C/ K-45 : R0042768 ; R0042818 em diante.**

Atenciosamente,

**Dpto de Assistência Técnica
Agrale S.A.**